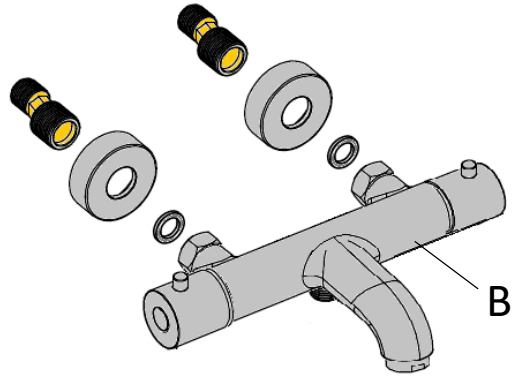


Notice d'installation

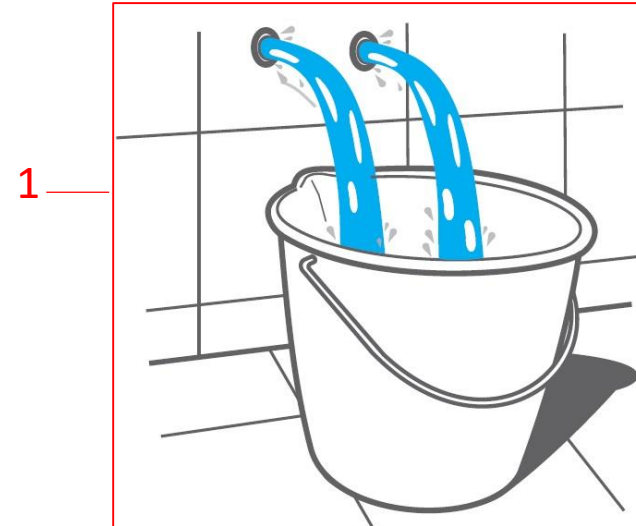
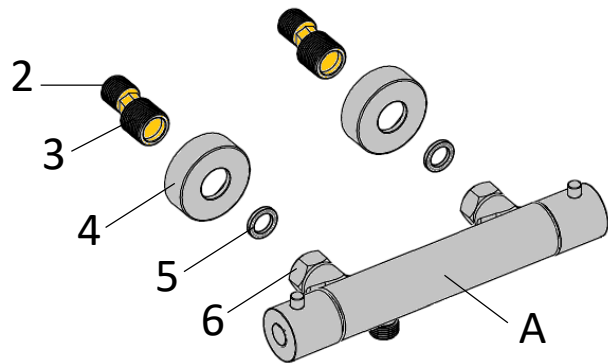
Paini France
ROBINETTERIE



Mitigeur thermostatique
Bain douche 2 sorties



Mitigeur thermostatique
De douche 1 sorties



Avant de commencer l'installation, purger le réseau eau chaude et eau froide (1), afin d'éliminer d'éventuel résidu logé dans les tuyaux.
Faire son joint sur les filetages $\frac{1}{2}$ (2) de chaque raccord excentrique, puis visser au mur à l'aide d'une clef plate.
Les deux raccords mâle $\frac{3}{4}$ (3) doivent avoir impérativement un entraxe de 150mm et les raccords doivent être parfaitement de niveau.
Visser les rosaces (4) à la main sur les filetages $\frac{3}{4}$ (3).
Placer les joints (5) dans les écrous libre (6), puis visser le mitigeur (A, B) sur les filetages $\frac{3}{4}$ (3).
Pour finir mettre en pression et vérifier qu'il n'y ait aucune fuite.