


Notice d'installation

Encastrer

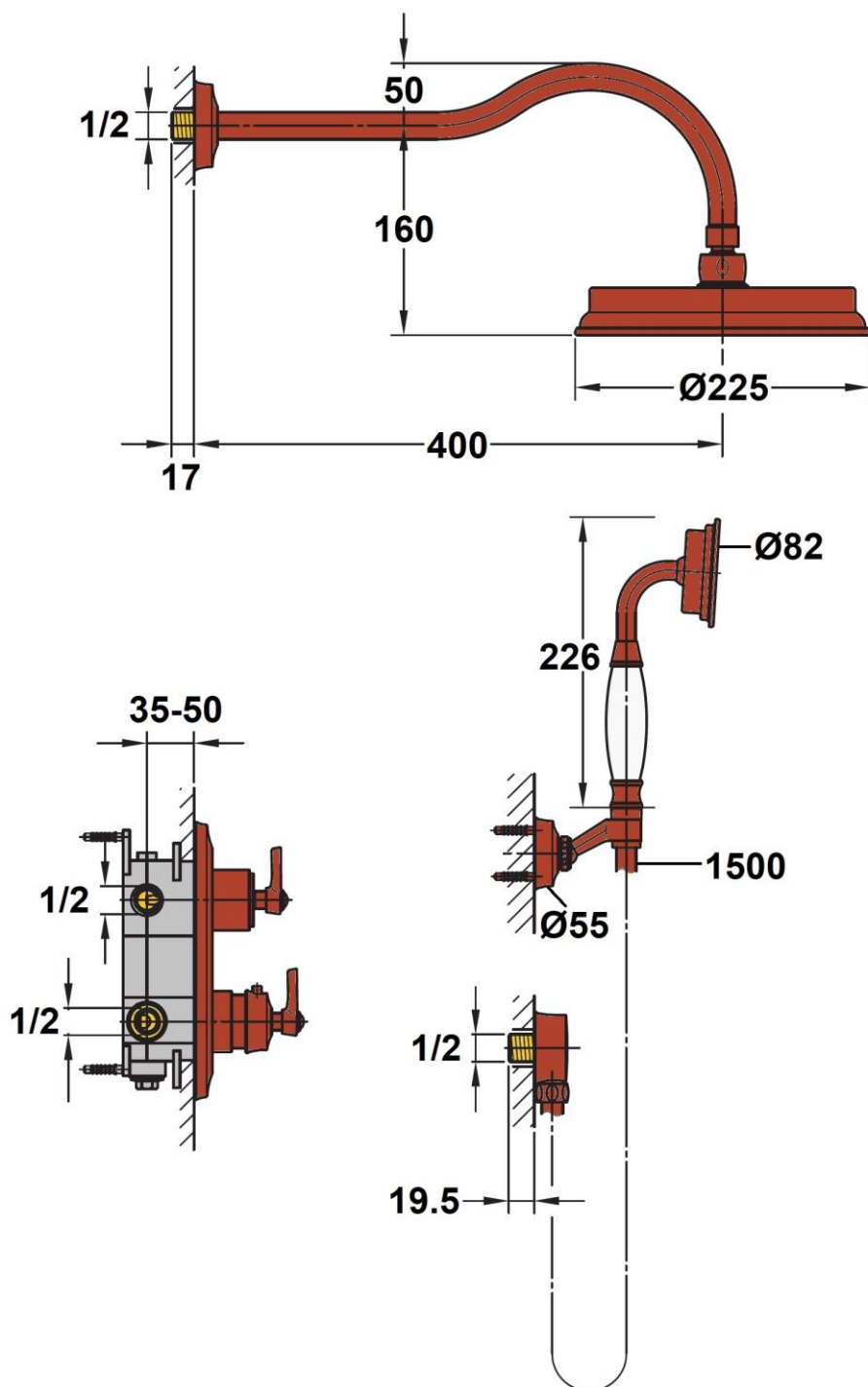
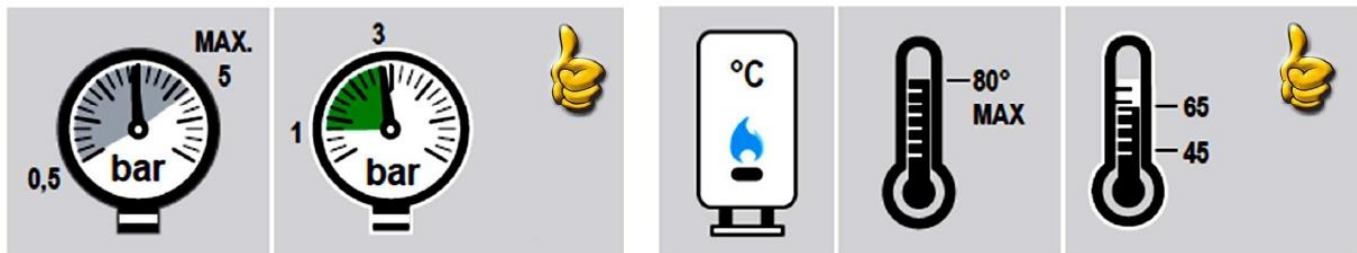
Lady's

 <p>★★★★</p> <p>DIFFICULTY LEVEL</p>	 <p>TIME 2H</p>
---	---



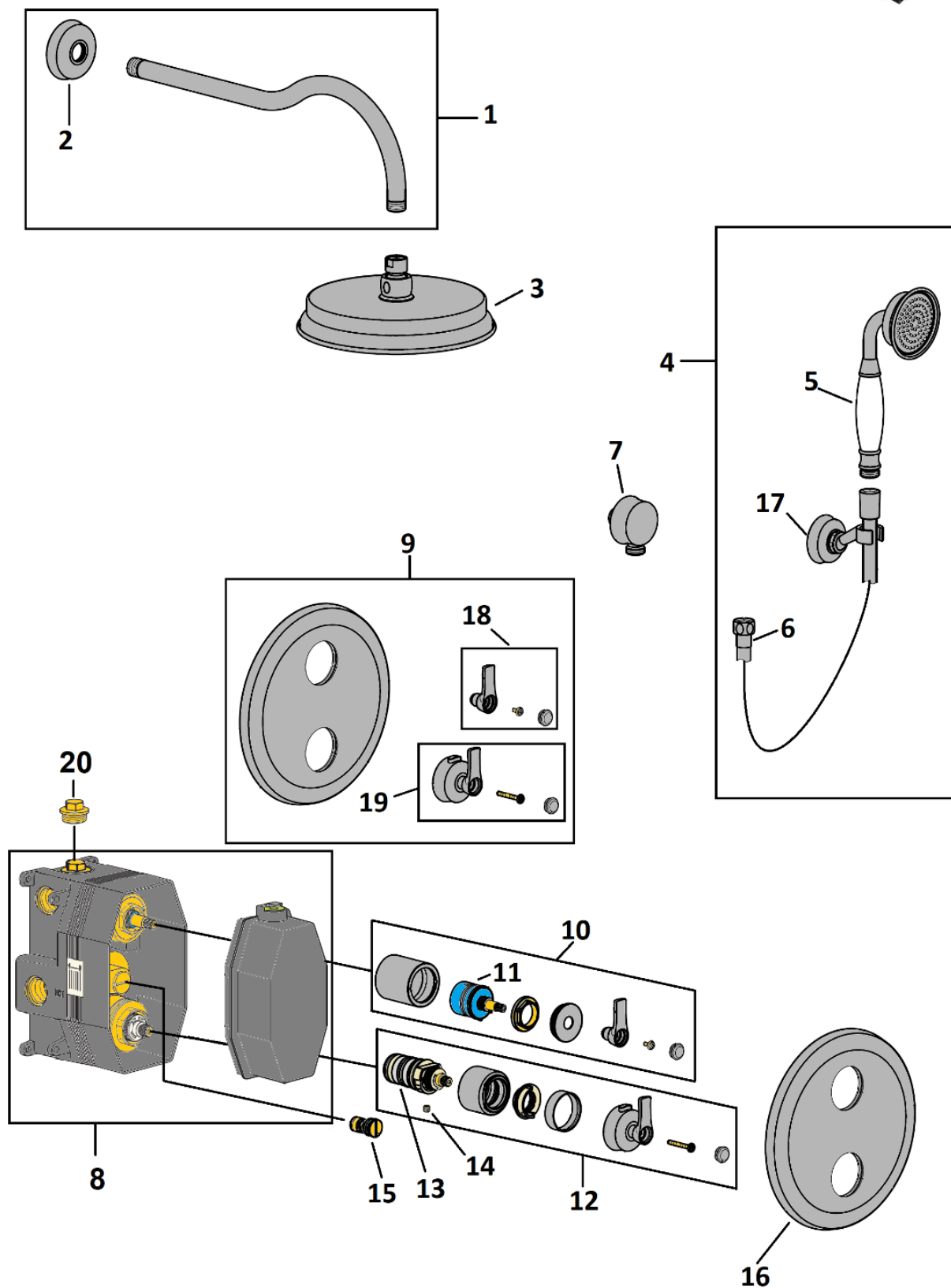
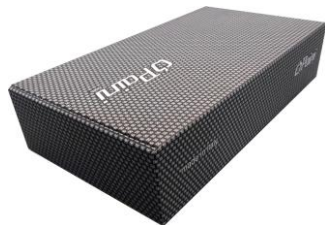


Schema technique





Une éclatée et déballage



Dès l'ouverture du colis, assurez-vous de bien avoir reçu toutes les pièces détachées avant de poursuivre le montage.





Installation de la box



**VIDANGE DE L'INSTALLATION AVANT DE COMMENCER,
INDISPENSABLE POUR LA GARANTIE DU PRODUIT.
EVITONS LES CORPS ETRANGERS VEHICULES PAR L'EAU.**





Installation de la box



Connecter ces tuyaux à la box, puis la fixer au mur du fond, en vérifiant le niveau et l'aplomb.

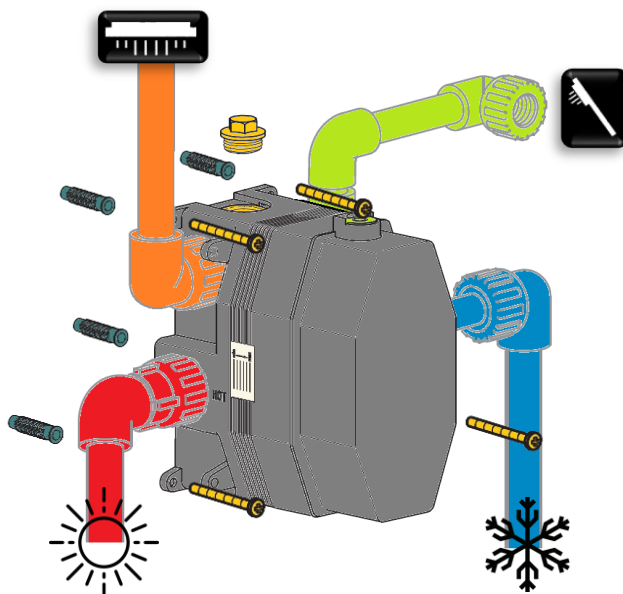
Eau chaude, en bas à gauche.

Eau froide, en bas à droite

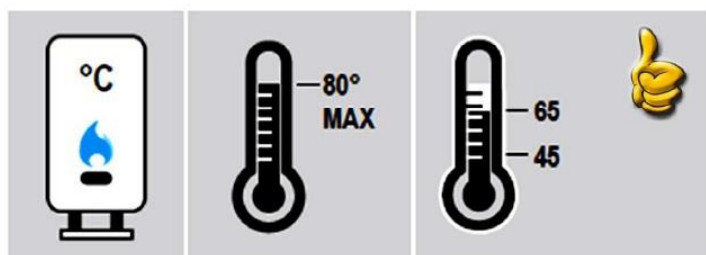
Sortie douchette à main, en haut à droite.

Sortie ciel de pluie, en haut à gauche.

La sortie en haut, à l'axe de la box, se bouche.



Une fois la Box fixée puis de niveau, la mettre en pression pour s'assurer qu'il n'y ait pas de fuite avant de finir son mur.





Installation de la box

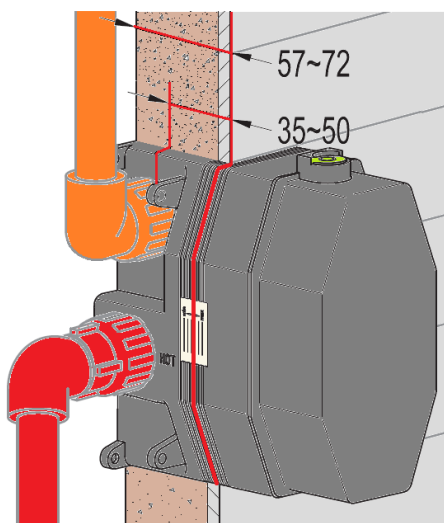


Finir son mur en tenant bien compte des profondeurs d'encastements mur fini (colle + carrelage).

Ne pas oublier de compter la colle + le carrelage (en moyenne 15mm en plus).

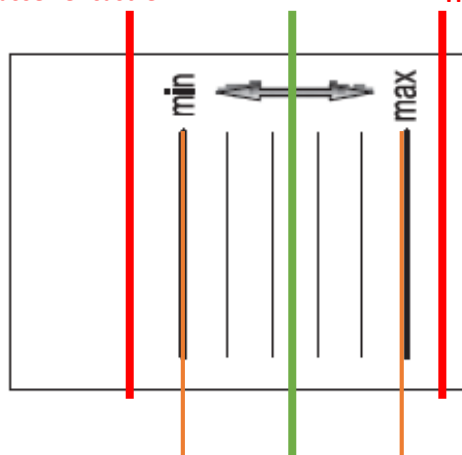
- Les profondeurs d'encastements (du fond de la box, jusqu'au mur fini) sont de **57mm minimum à 72mm maxi**, nous conseillons de se mettre à **65mm**, pour éviter d'être à fleur du mini ou à fleur du maxi.

- Les profondeurs d'encastements (de l'axe des raccordements, jusqu'au mur fini) sont de **35mm minimum à 50mm maxi**, nous conseillons de se mettre à **42mm**, pour éviter d'être à fleur du mini ou à fleur du maxi.



Pas assez encastré

Trop encastré



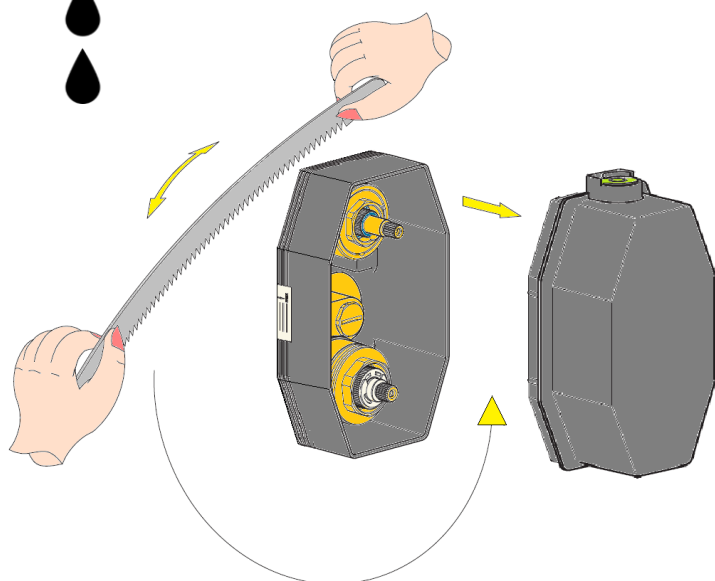
Limite mini

Limite maxi



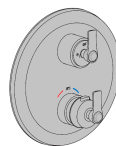
Retirer le capot et couper ce qui dépasse du mur, en faisant attention à ne pas abimer le corps à l'intérieur (**ne pas couper le corps**).

Ensuite faire un joint silicone entre le carrelage et la box, pour augmenter l'étanchéité.

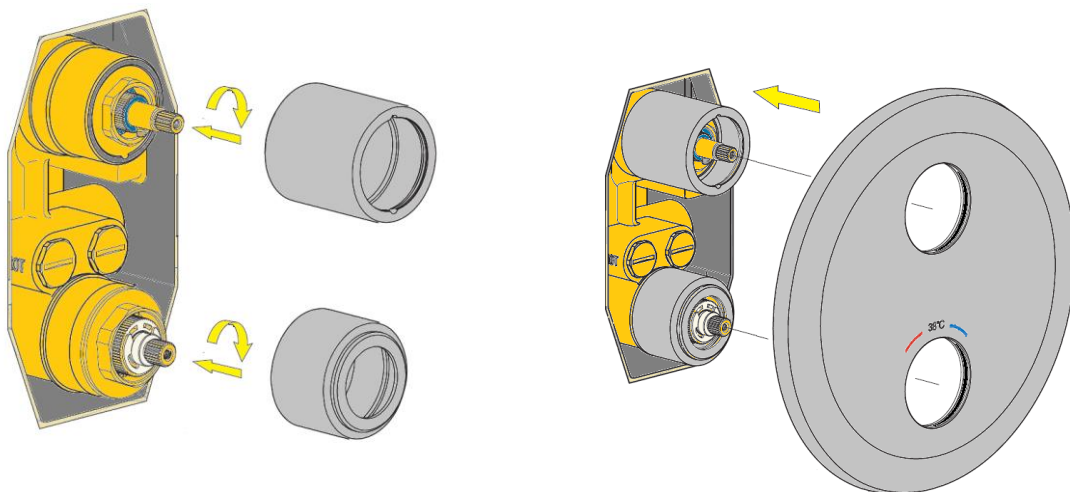




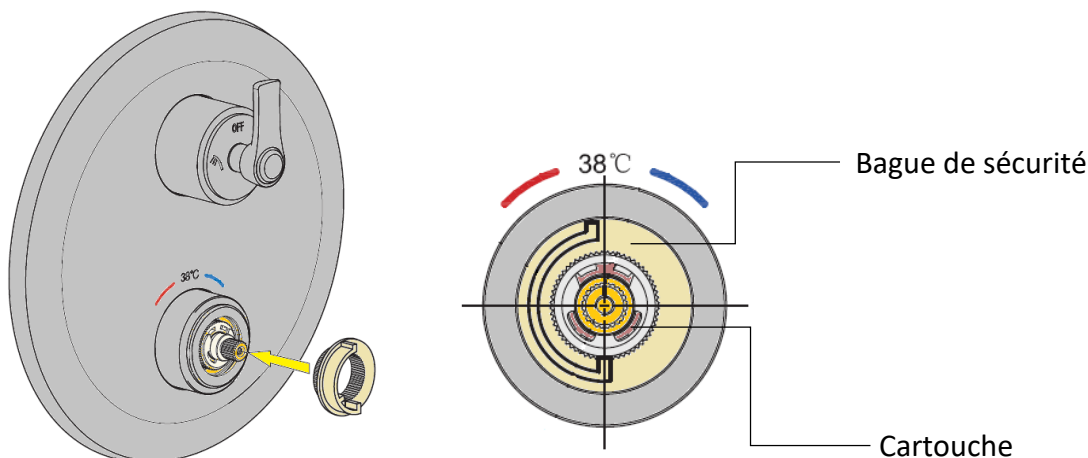
Installation du set de finition



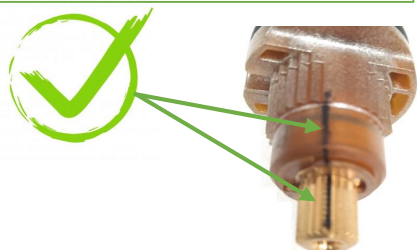
Visser les deux rosaces sur le corps puis faire glisser dessus, la plaque de finition.



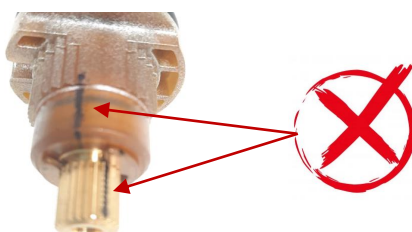
Insérer la **bague de sécurité** sur la **cartouche** thermostatique, comme ci-dessous. Attention lors de cette étape et celle d'après, de ne pas dérégler le calibrage de la cartouche.



Calibrage conforme

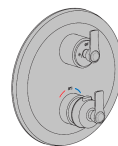


Calibrage déréglé

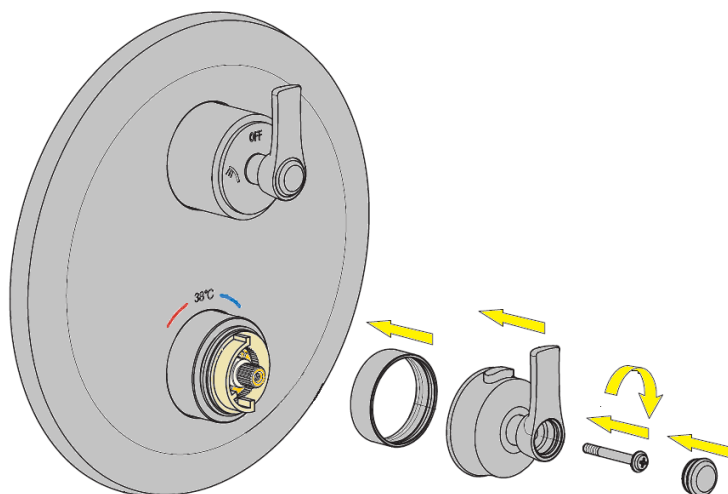




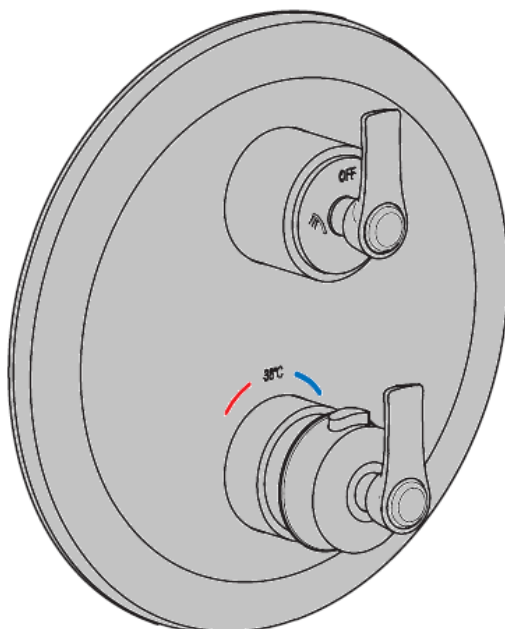
Installation du set de finition



Positionner la bague, puis la manette, visser la vis pour bloquer la manette et finalement emboîter le cache vis dans la manette .

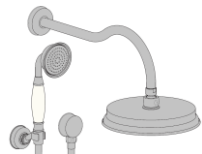


Le plus gros du montage est terminé, passer désormais au montage des accessoires.

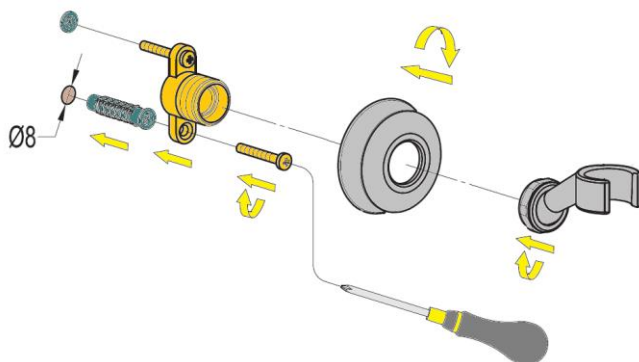




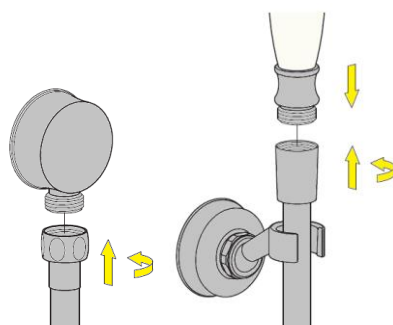
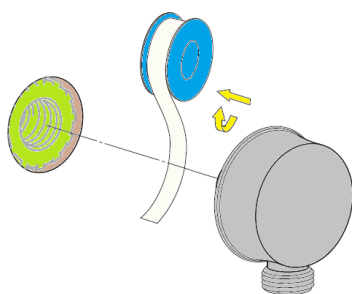
Installation des accessoires



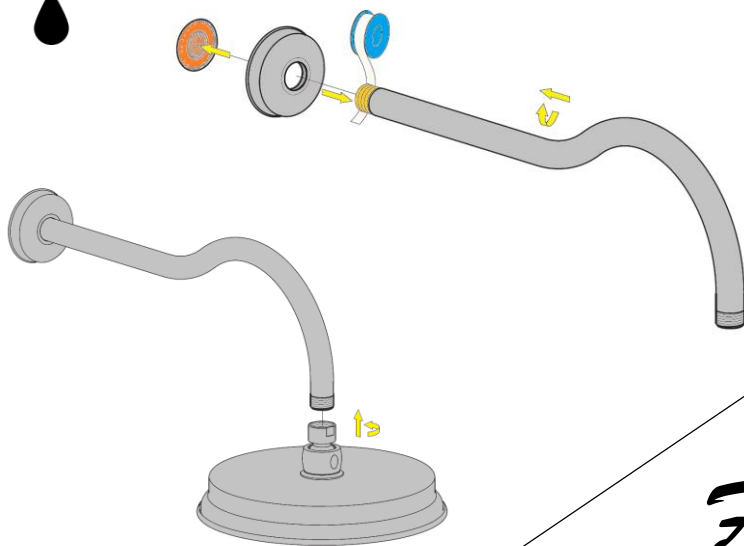
Commencer par fixer le support
douchette, il faudra faire deux repères
au crayon puis percer les trous, ensuite
mettre les chevilles et fixer la fixation,
ensuite visser la rosace puis le support
douchette.



Prendre la prise d'eau et faire le joint sur le raccord mâle $\frac{1}{2}$ (15/21) qui va dans le mur, puis visser la prise d'eau à la main.
Visser à la main (pas de pince) le flexible sur la prise d'eau et sur la douchette à main, puis reposer le flexible dans le support douchette.



Emboîter la rosace sur le bras, faire le joint sur le raccord mâle $\frac{1}{2}$ (15/21) qui va dans le mur et visser le bras mural à la main.
Pour finir, prendre le ciel de pluie et le visser à la main (pas de pince) sur le bras mural.



Fin de l'installation



Le calibrage d'une cartouche



Le calibrage d'une cartouche qu'est-ce que c'est?



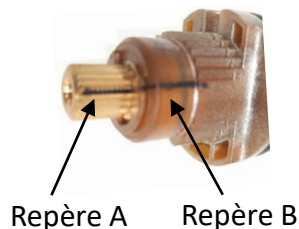
Les cartouches thermostatiques sont réglées d'origine à 38°C. Celles-ci ont un repère sur le devant qui est fait lors de la fabrication. Ce repère permet de savoir si la cartouche est bien réglée à 38°C, ou si elle a été dérégulée lors du montage du produit, ou éventuellement lors d'une intervention dans le temps.

Comment refaire le calibrage?

-Remettre les deux repères A et B face à face, puis vérifier avec un thermomètre que la température est bien à 38°C.

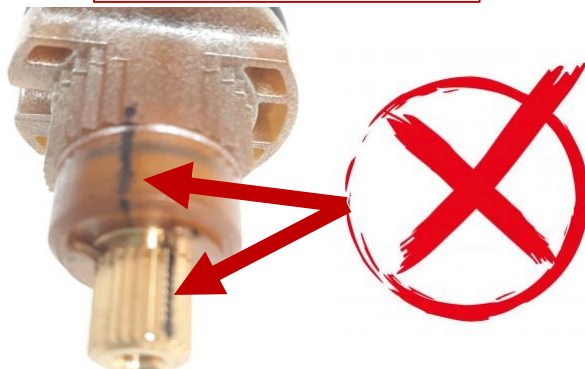
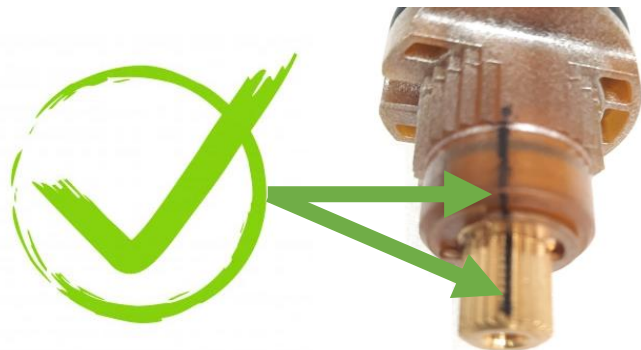
-Si cela ne fonctionne pas :

- 1-Prendre une pince ou la manette de température
- 2-Faire tourner la partie cannelée de la cartouche (repère A)
- 3-faire couler l'eau du mitigeur
- 4-Prendre un thermomètre pour vérifier la température de l'eau
- 5-Tourner le repère A dans le bon sens, puis tourner jusqu'à obtenir 38°C sur le thermomètre



Calibrage conforme

Calibrage dérégulé





Fonctionnement du produit



-Ciel de pluie sur rotule orientable
-ou dès que le jet n'est plus droit.
Equipée de picot anticalcaire, les frotter avec le doigt dès que le picot est bouché de calcaire

-Douchette à main avec manche blanc en résine
-Equipée de picot anticalcaire, les frotter avec le doigt dès que le picot est bouché de calcaire ou dès que le jet n'est plus droit.

Support douchette sur rotule orientable

Manette débit/inverseur

-Tourner à gauche pour ouvrir l'eau à la douchette à main.
-Tourner à droite pour ouvrir l'eau au ciel de pluie.
-Revenir en position centrale pour couper l'eau.

Flexible lisse anti-torsion 1,50m

Manette thermostatique

-Position centrale à 38°C
-Tourner à droite pour avoir de l'eau plus froide
-Pour avoir de l'eau plus chaude:
1-déverrouiller la manette en appuyant sur le bouton (sécurité enfant)
2-tourner vers la gauche



Contact



Conserver ce document et le transmettre à l'utilisateur
Nous contacter pour tout autres informations complémentaire



04 76 67 26 35



ZA Le Plan
185 rue du 08 mai 1945
38140 RENAGE