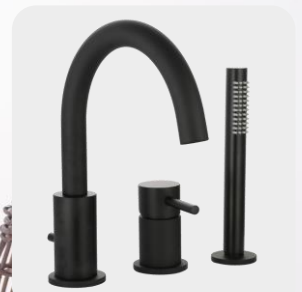




Paini France
ROBINETTERIE

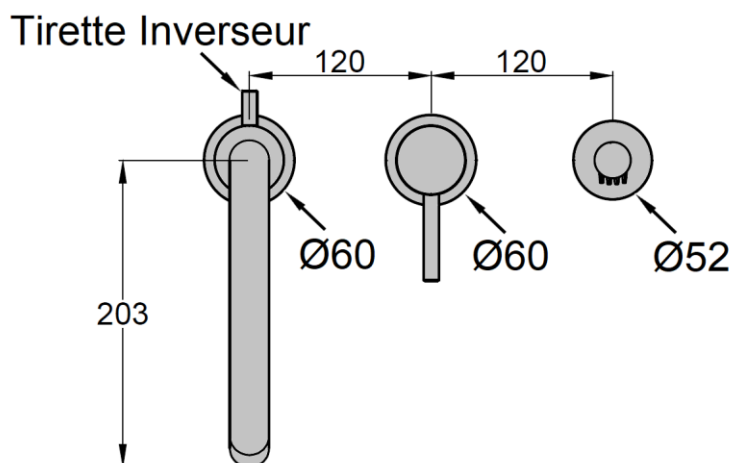
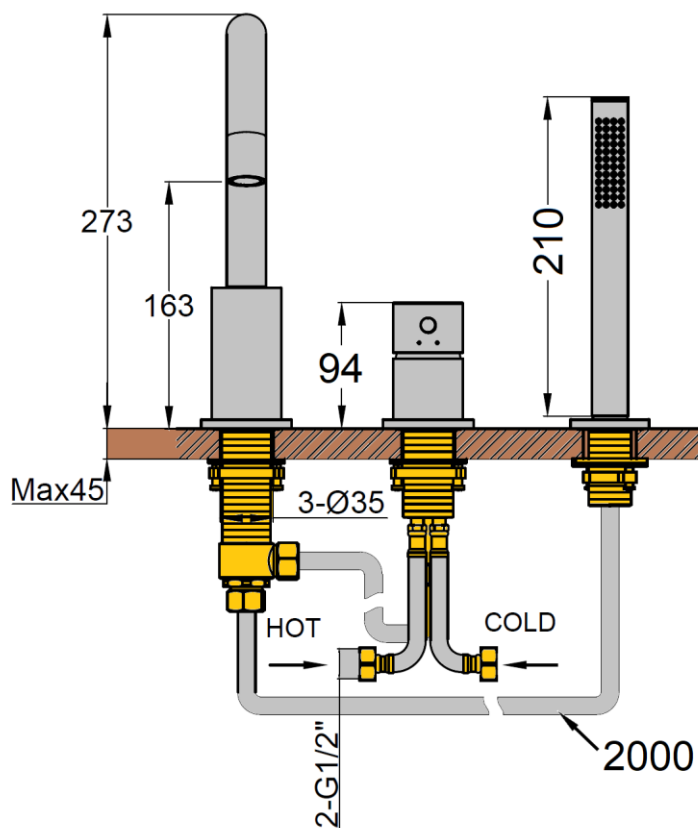
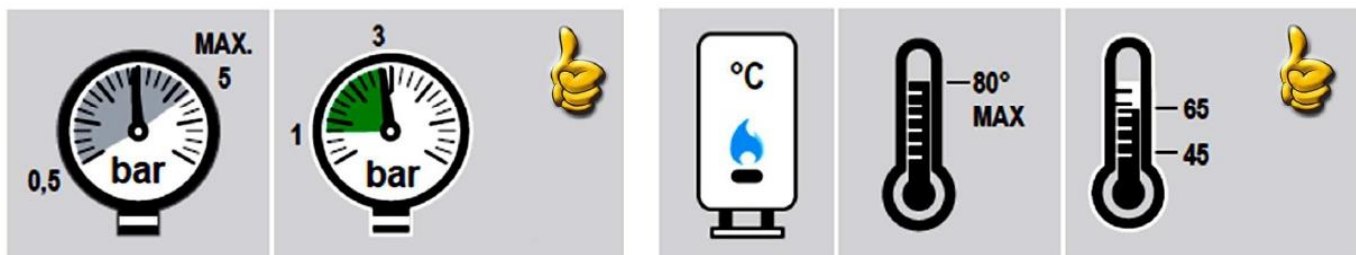


Notice d'installation



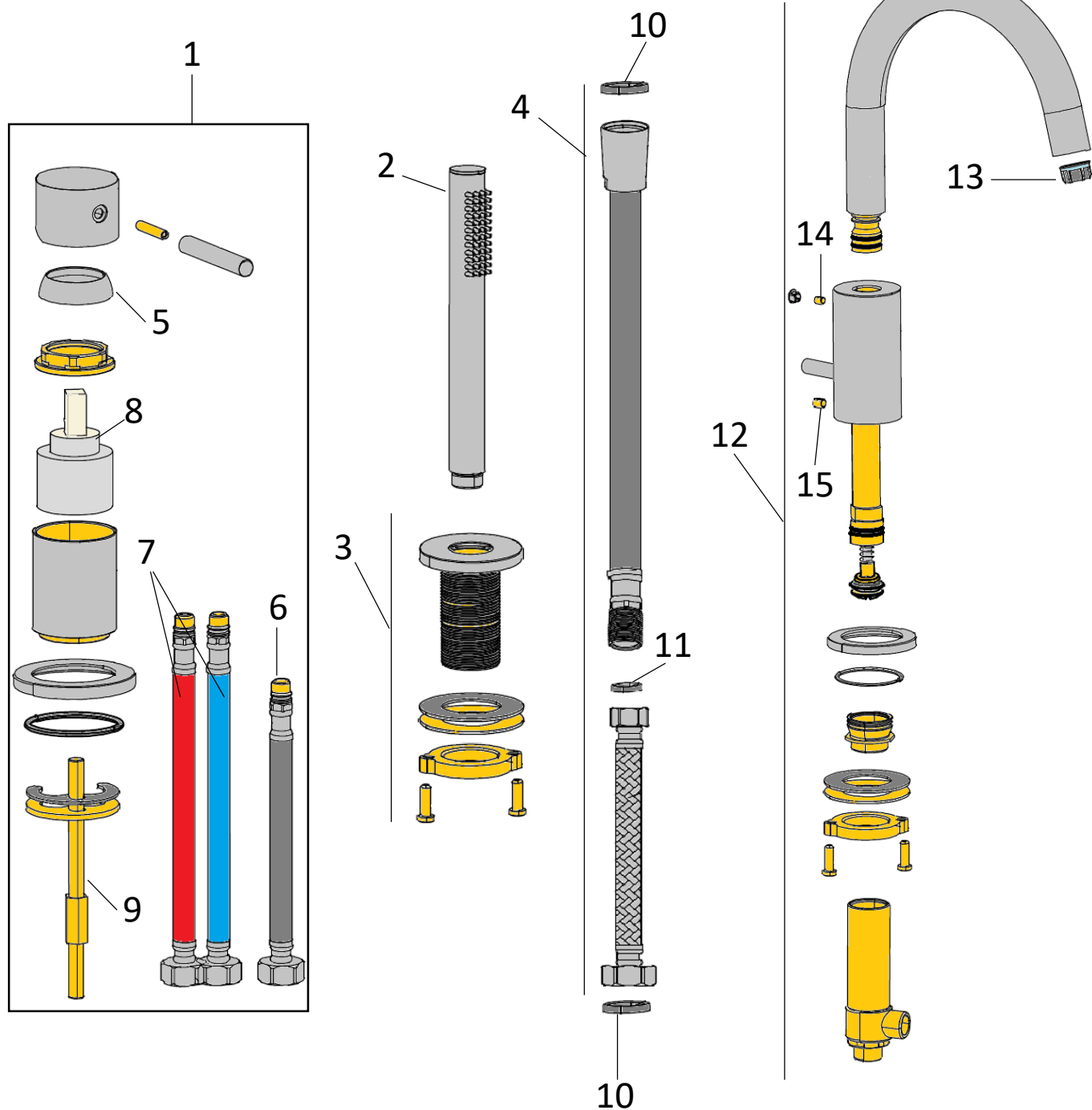


Schema Technique





Une éclatée



Référence des pièces pages suivantes

N°	Réf à commander	N°	Réf à commander
1	MIT7812**	9	KITFIX810
2	887**	10	JP12
3 + 4	SDP78**	11	JP15100
4	FD112**	12	BEC7812**
5	COUP78**	13	MOUS93CS
6	FLEX1212	14	GRANO5X6
7	FLEX1012	15	GRANO6X8
8	CG40FP	**	Lettres de la finition



Installation du mitigeur

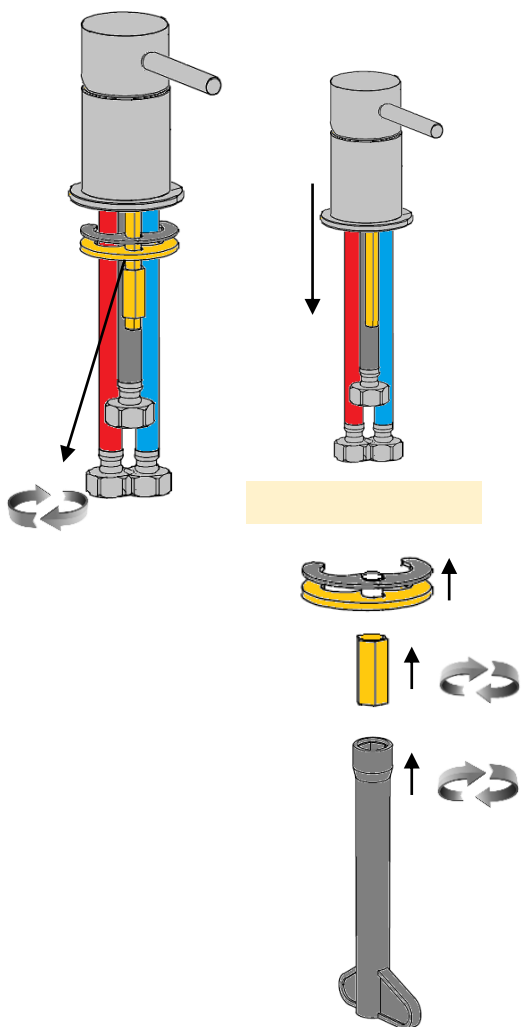


VIDANGE DE L'INSTALLATION AVANT DE COMMENCER, INDISPENSABLE POUR LA GARANTIE DU PRODUIT.

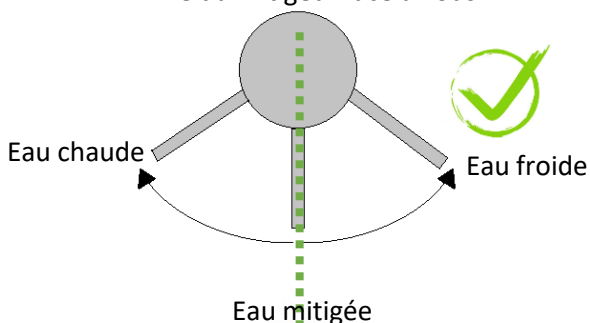


Prendre le corps du mitigeur et retirer le jeu de fixation, puis faire passer au travers du plan les flexibles, ensuite par-dessous fixer le jeu de fixation pour que le mitigeur soit bloqué.

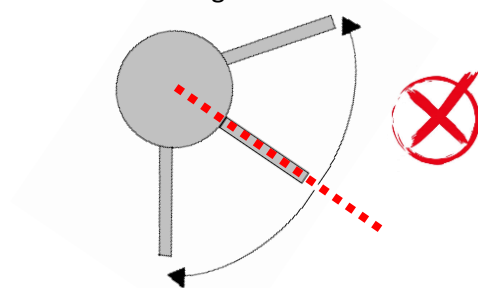
Bien positionner le mitigeur dès le début, faite pivoter la cartouche pour voir l'axe du mitigeur, faire comme ci-dessous.



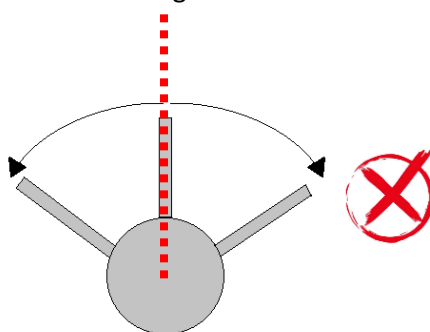
Axe du mitigeur face à vous



Axe du mitigeur décalé



Axe du mitigeur à l'envers





Installation du bec

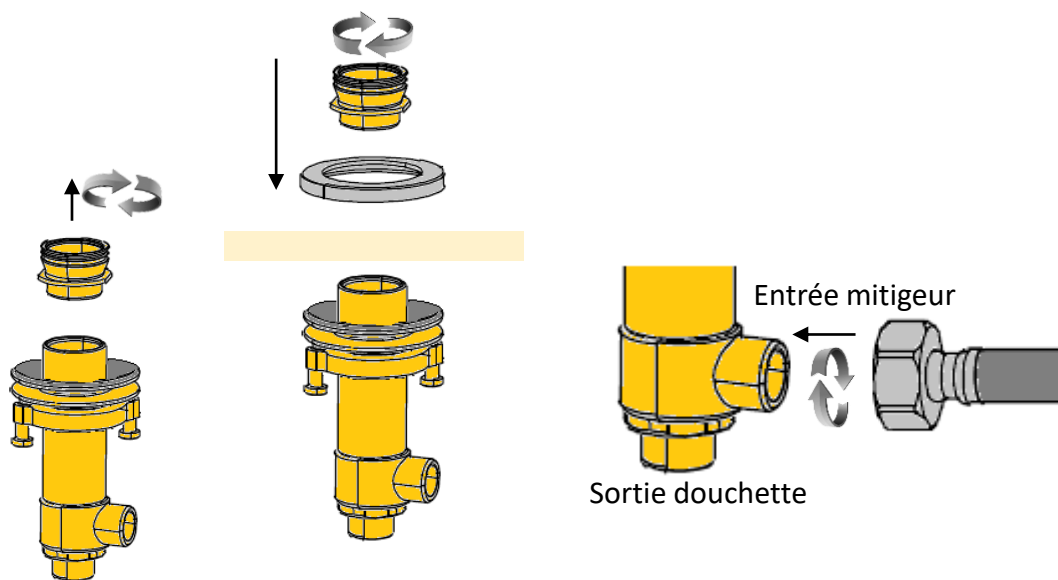


Prendre le corps du bec, puis dévisser le raccord à emboîtement.

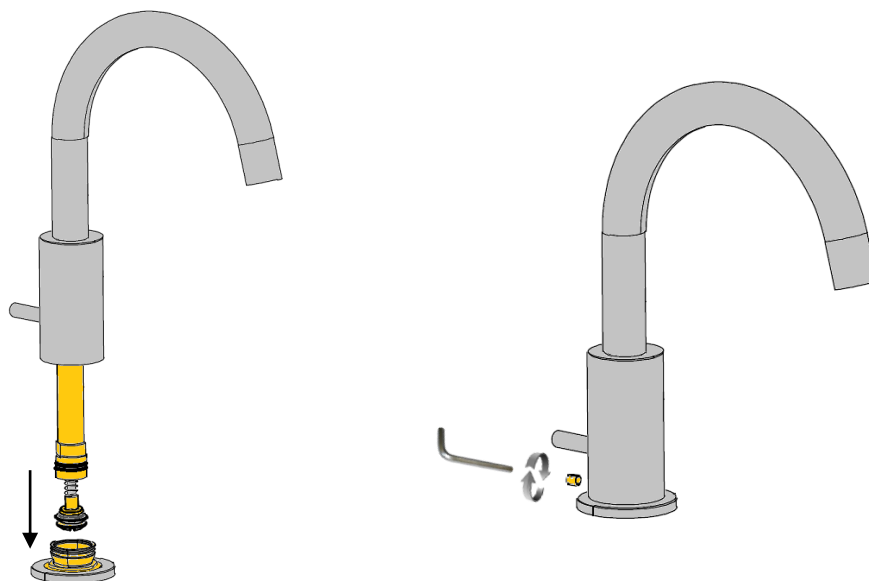
Faire passer au travers du plan le corps, par-dessus mettre l'embase en 1^{er} et revisser le raccord.

Ensuite visser simplement à la main le jeu de fixation, puis visser les vis avec un tournevis pour bloquer le corps contre le plan.

Vous pouvez maintenant visser le flexible du mitigeur, sur l'entrée du bec (le filetage ½ horizontal), l'autre en bas c'est la sortie d'eau pour la douche (voir page suivante).



Finalement prendre le bec l'emboîter, puis le bloquer en vissant la vis pointeau.

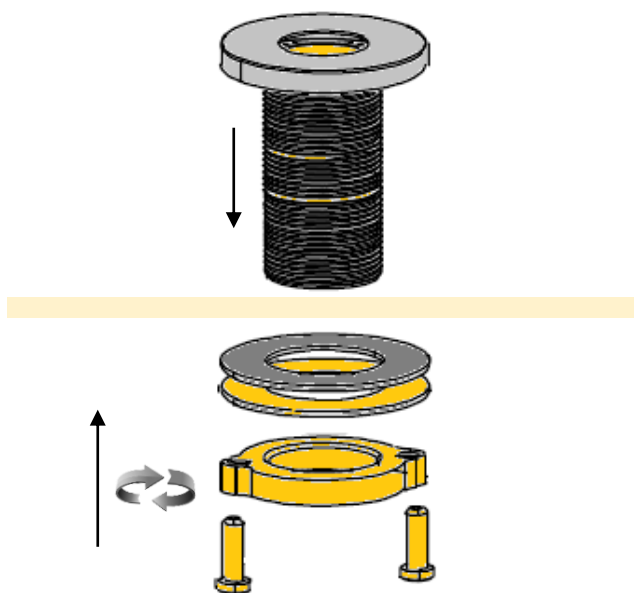




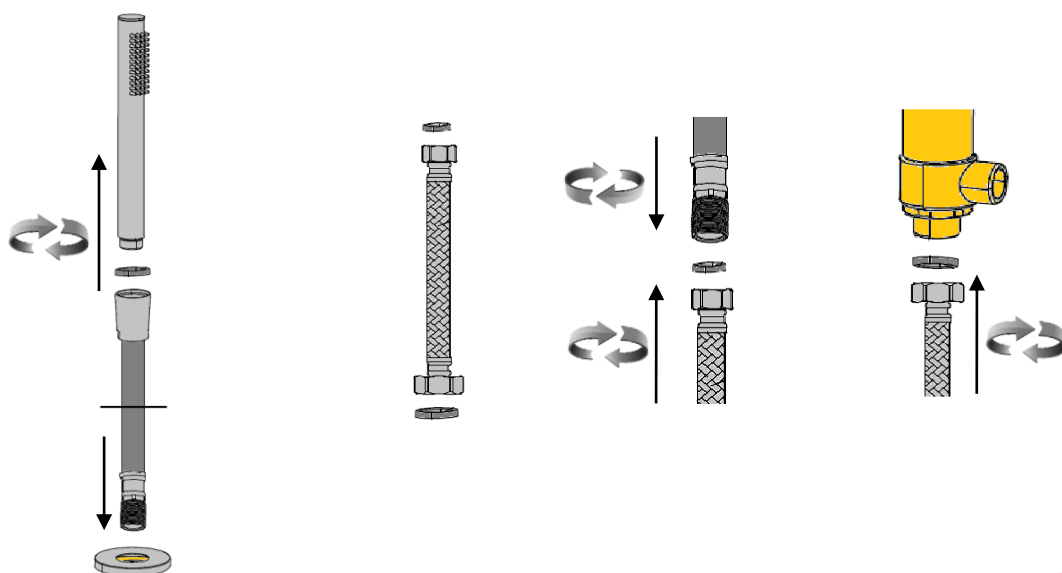
Installation douche



Placer le support au travers de la plage de la baignoire, puis visser le jeu de fixation pour bloquer le support.



Prendre le flexible de 2m, visser le côté femelle sur la douche (sans oublier le joint entre les deux), puis faire passer au travers du plan et du support, la partie mâle du flexible.
Prendre le petit flexible, visser le plus petit des côtés (15x100 femelle), sur la partie mâle du flexible de 2m (sans oublier le joint entre les deux).
Finalement visser le flexible sur le bec ((sans oublier le joint entre les deux).





Adresse

ZA le Plan
185, rue du 8 mai 1945
38140 RENAGE



5j/7 Support Telephonique

04 76 67 26 35

