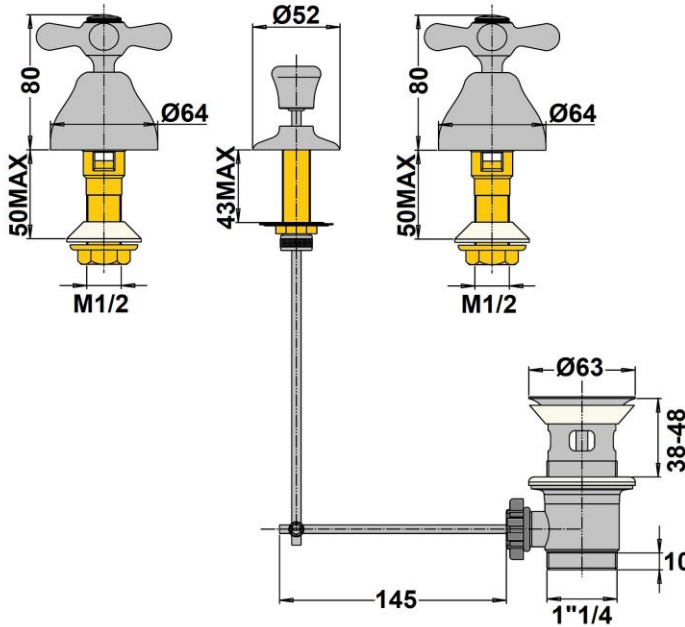




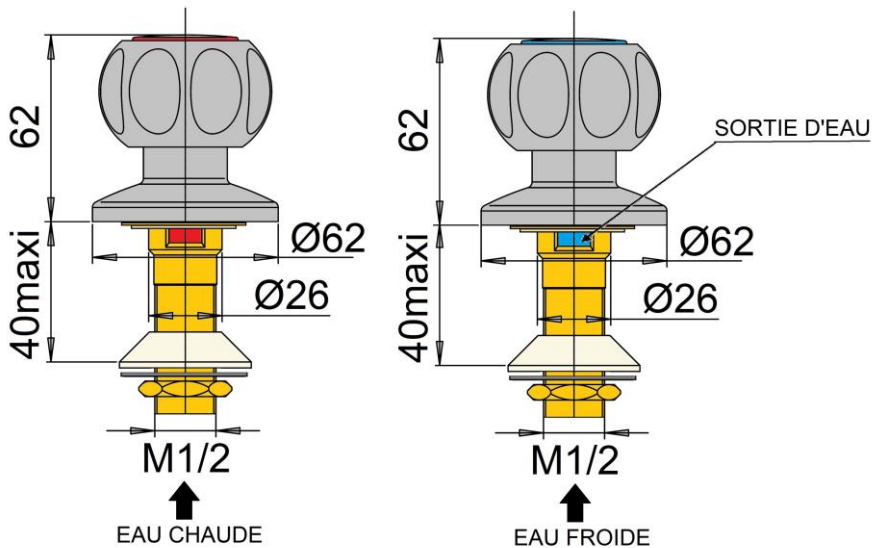
**Pairi France**  
ROBINETTERIE

# TIFFANY 30025

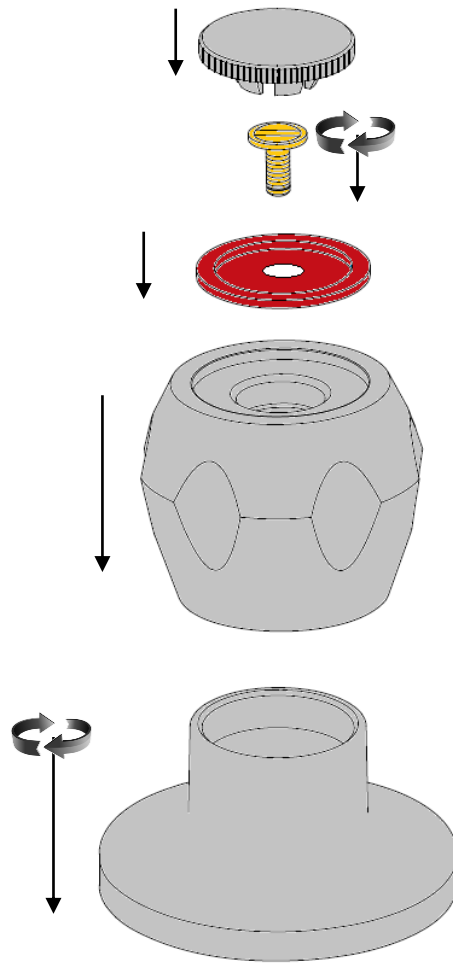
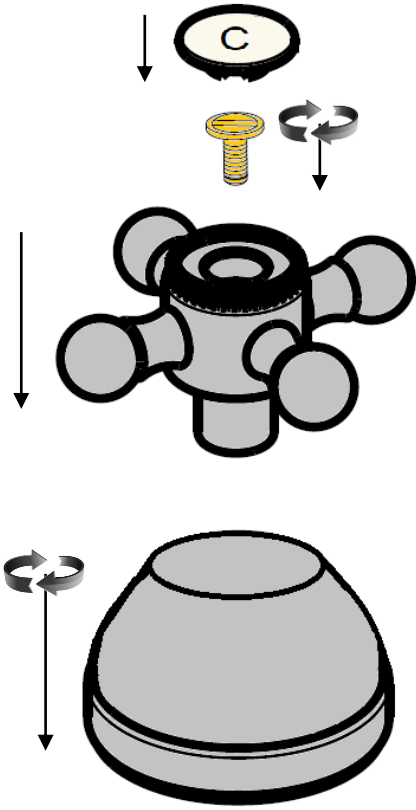


**Pairi France**  
ROBINETTERIE

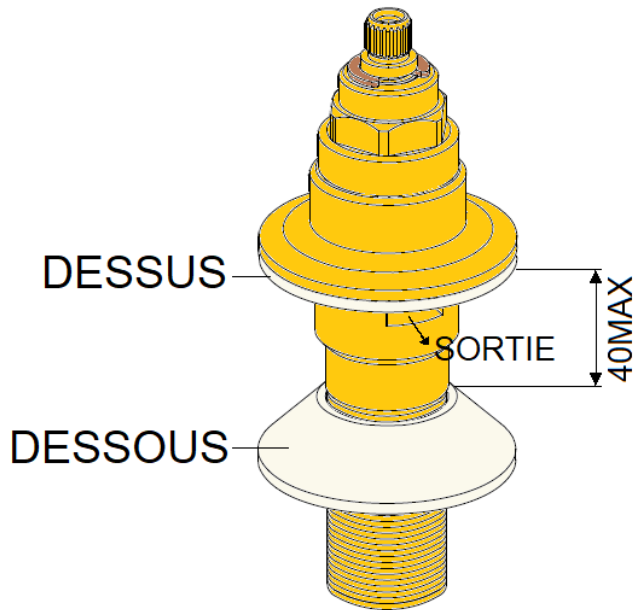
# ORCHIDEA TZCR300A



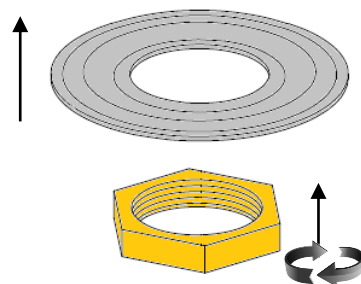
# INSTALLATION ROBINET D'ARRET



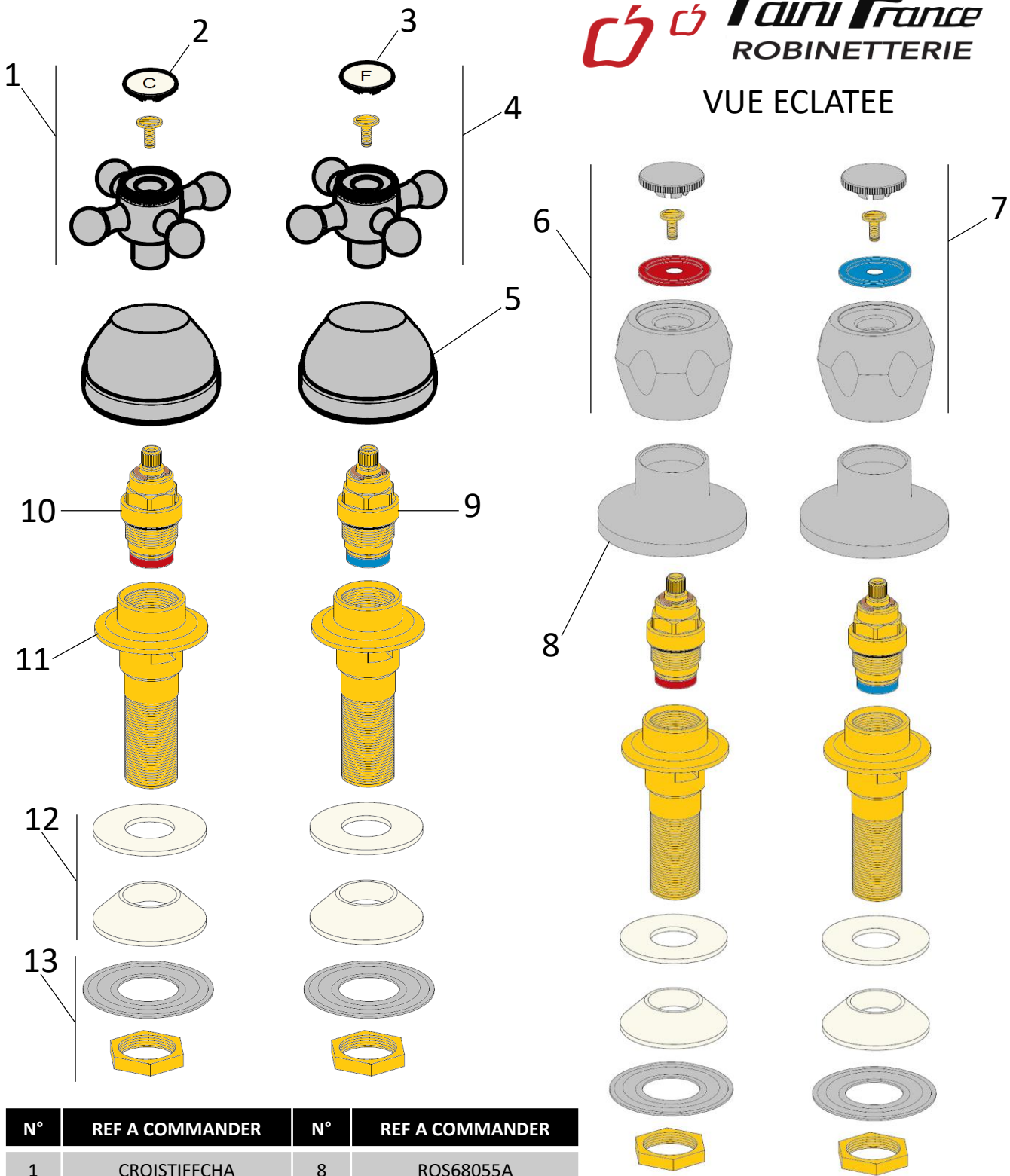
Placer le robinet d'arrêt à travers le plan vasque.  
 Le joint plat vient en dessus, le conique en dessous.  
 Bloquer ensuite le robinet d'arrêt avec le contre écrou, puis visser à la main la cloche de finition.  
 Positionner ensuite le croisillon, visser la vis et placer le cache vis.



PLAN VASQUE



VUE ECLATEE



N°	REF A COMMANDER	N°	REF A COMMANDER
1	CROISTIFFCHA	8	ROS68055A
2	PASTCTIFFA	9	53581AD
3	PASTFTIFFA	10	53581AS
4	CROISTIFFFRA	11	NON DETAILLE
5	NON DETAILLE	12	KFTZ300
6	TZCR910R	13	KITFIX1815
7	TZCR910B	14	TC30025A

