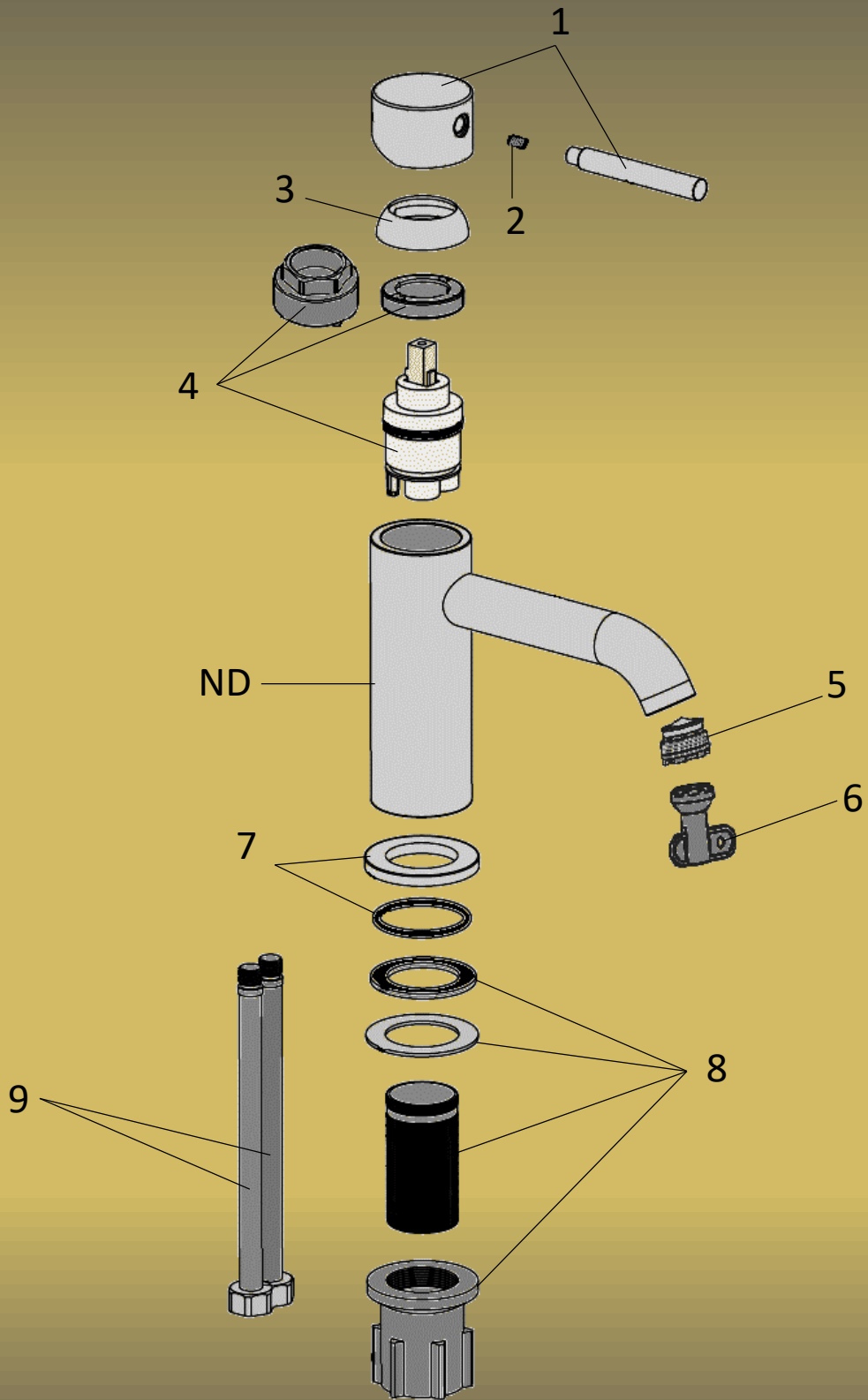


ú ú *Paini France*  
ROBINETTERIE



N°	Descriptif	Réf à commander
1	MANETTE COMPLETE	<b>MAN78211**</b>
2	VIS POINTEAU	<b>GRANO5X6</b>
3	COUPELLE	<b>COUP78211**</b>
4	CARTOUCHE + ECROU + CLEF	<b>CART78211OB</b>
5	AERATEUR	<b>MOUS67053</b>
6	CLEF AERATEUR	<b>CD-67053</b>
7	EMBASE + JOINT	<b>EMB78**</b>
8	FIXATION <i>SPEEDFIX</i> COMPLETE	<b>KF202211</b>
9	FLEXIBLES (livré par paire)	<b>FLEX10</b>
ND	No Détail	
**	Rajouter les lettres de la finition	