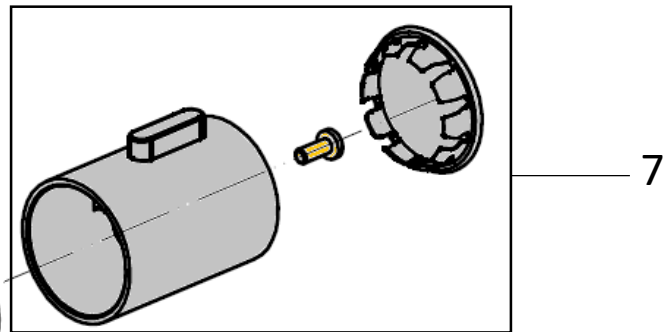
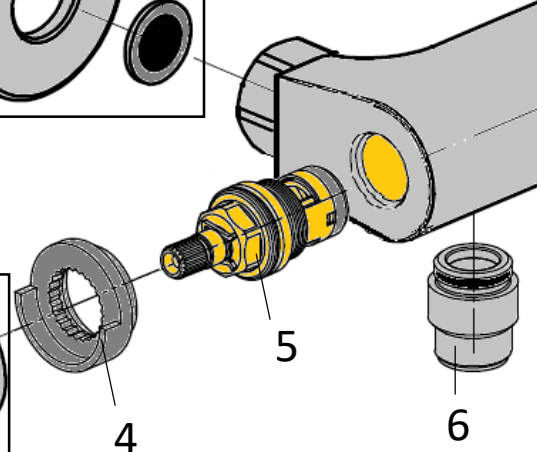
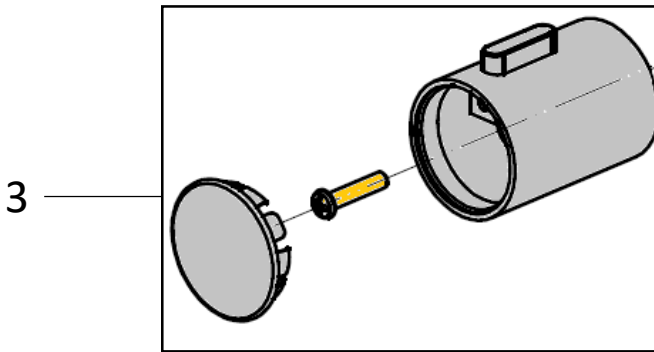
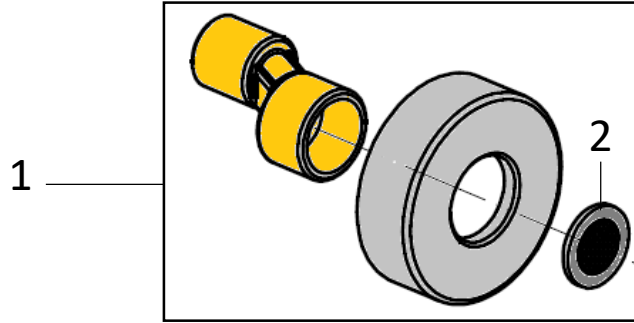
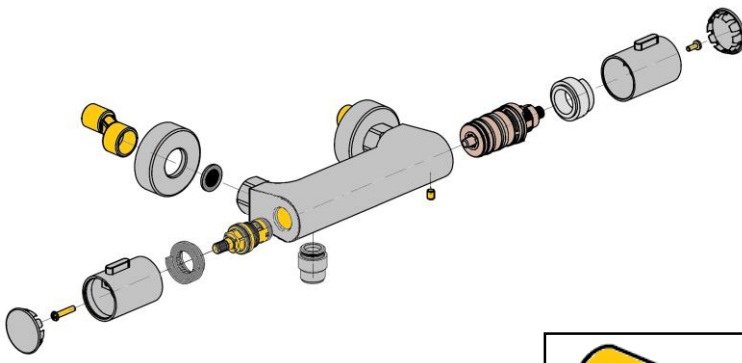
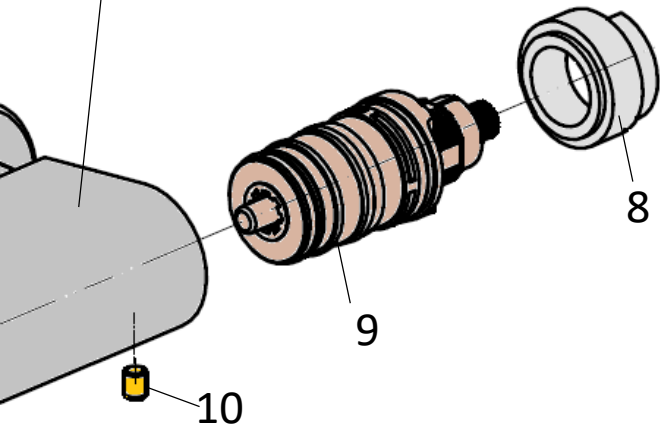


e_15CR511TH
e_15NM511TH



ND



N°	INTITULE DE LA PIECE	REFERENCE PAINI FRANCE
1	ROSACES + EXCENTRIQUES + JOINTS (LA PAIRE) FINITION CHROME FINITION EPOXY NOIR MAT	78CR170 78NM170
2	JOINT PLAT ¾ AVEC FILTRE	JF34
3	MANETTE DEBIT FINITION CHROME FINITION EPOXY NOIR MAT	MAN DEB 78504 MD15111NM
4	BAGUE DE BUTEE POUR L'ECONOMIE D'EAU	04NR910G
5	TETE CERAMIQUE	53581ZD
6	RACCORD ½ DEPART FLEXIBLE FINITION CHROME FINITION EPOXY NOIR MAT	25CR100RM 25PZ100RM
7	MANETTE DE TEMPERATURE FINITION CHROME FINITION EPOXY NOIR MAT	MAN TH 78504 MT15111NM
8	BAGUE DE SECURITE	78NR910THGHT
9	CARTOUCHE THERMOSTATIQUE	2959
10	VIS POINTEAU	GRANO 6X8
ND	NON DETAILLE	XXX