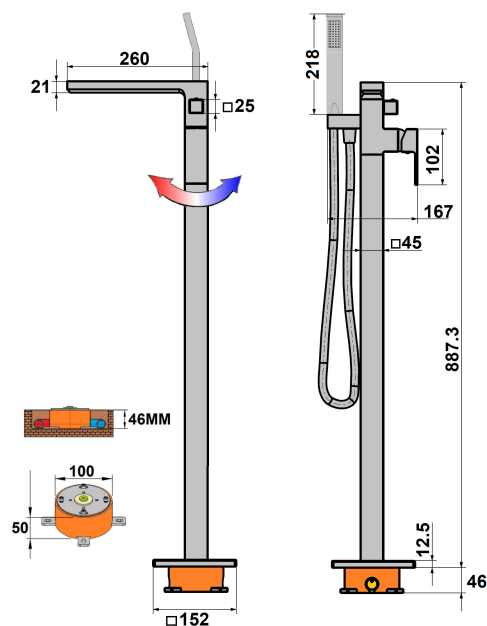


## Mitigeur sur pied pour baignoire îlot Plaza PVD laiton brossé



Ref : **84109LB**

Collection : **Plaza PVD laiton brossé** Finition : **PVD laiton brossé**  
**Aucun ECAU**

Hauteur sous bec	866.3 (mm)
Saillie du bec	260 (mm)
Longueur du flexible	1.50 (m)
Nombre de jets	1 (jet(s))
Profondeur d'encastrement maxi	46 (mm)
Corps d'encastrement inclus	Oui (Oui/Non)
Box d'encastrement fournie	Oui (Oui/Non)
Débit	19 (L/min)

