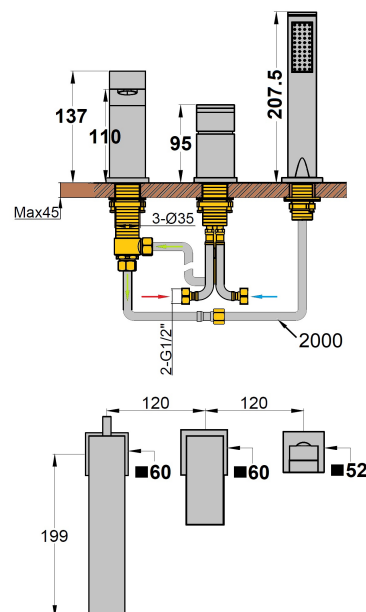


Mitigeur baignoire 3 trous à poser sur gorge Plaza PVD noir mat brossé



Ref : **84012PZ**

Collection : **Plaza Black PVD**

Finition : **PVD noir mat brossé**

Aucun ECAU

Hauteur totale

273 (mm)

Saillie du bec

203 (mm)

Longueur du flexible

2 (m)

Nombre de jets

1 (jet(s))

Débit de la douchette

20 (L/min)

Type d'inverseur

A tirette ()

