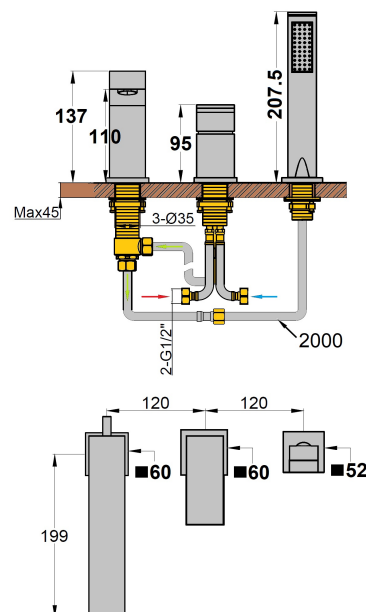


## Mitigeur baignoire 3 trous avec bec à poser sur gorge Plaza PVD laiton brossé



Ref : **84012LB**

Collection : **Plaza PVD laiton brossé** Finition : **PVD laiton brossé**

**Aucun ECAU**

|                      |            |
|----------------------|------------|
| Hauteur totale       | 273 (mm)   |
| Hauteur sous bec     | 110 (mm)   |
| Saillie du bec       | 203 (mm)   |
| Longueur du flexible | 2 (m)      |
| Nombre de jets       | 1 (jet(s)) |
| Débit au bec         | 20 (L/min) |

