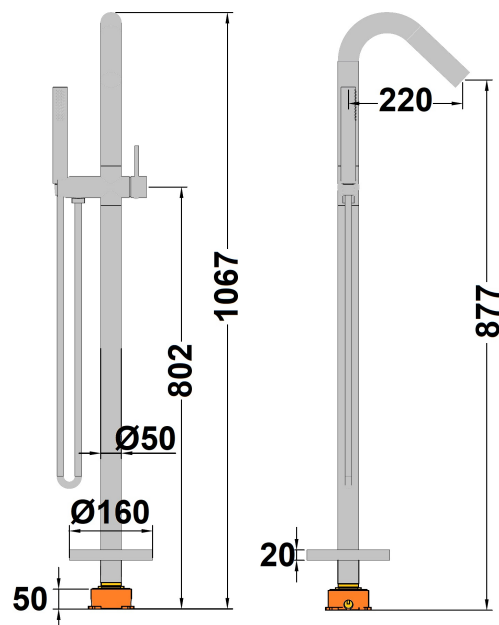


## Mitigeur sur pied pour baignoire îlot Ortence PVD noir mat brossé



Ref : **78PZ109**

Finition : **PVD noir mat brossé**

### Aucun ECAU

Hauteur totale	1067 (mm)
Hauteur sous bec	877 (mm)
Saillie du bec	220 (mm)
Profondeur d'encastrement mini	46 (mm)
Longueur du flexible	1.50 (m)
Nombre de jets	1 (jet(s))
Débit au bec	21 (L/min)
Ø Rosaces	160 (mm)

