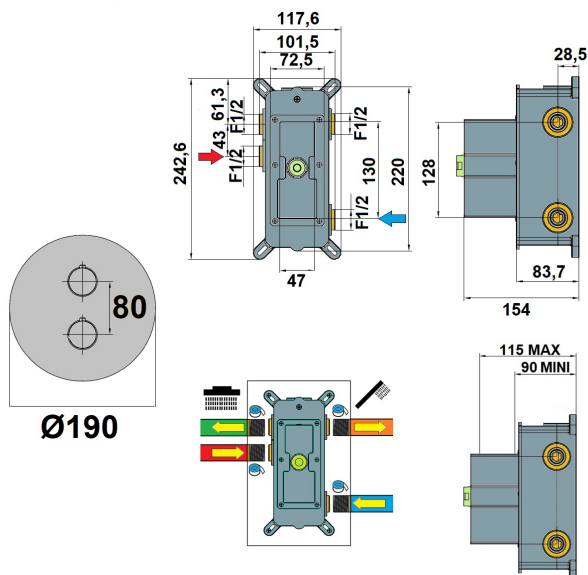


Mitigeur thermostatique encastré Ortence PVD laiton brossé



Ref : **78LB691TH**

Collection : **Ortence PVD Laiton brossé**

Aucun ECAU

Profondeur d'encastrement mini

Profondeur d'encastrement maxi

Corps d'encastrement inclus

Débit

Type d'inverseur

Finition : **PVD laiton brossé**

90 (mm)

115 (mm)

Oui (Oui/Non)

20 (L/min)

Intégré à la poignée ouverture ()

