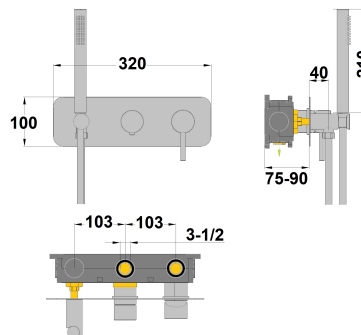
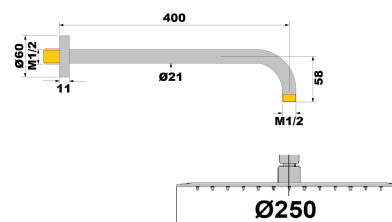


Ensemble de douche mécanique encastré Cox chrome



Ref : **78699A**

Collection : **Cox**

Finition : **Chrome**

Aucun ECAU

Profondeur d'encastrement mini

75 (mm)

Longueur du flexible

1.50 (m)

Nombre de jets

1 (jet(s))

Ø de la pomme de tête

250 (mm)

Profondeur d'encastrement maxi

90 (mm)

Saillie de la pomme de tête

400 (mm)

Débit

12 (L/min)

