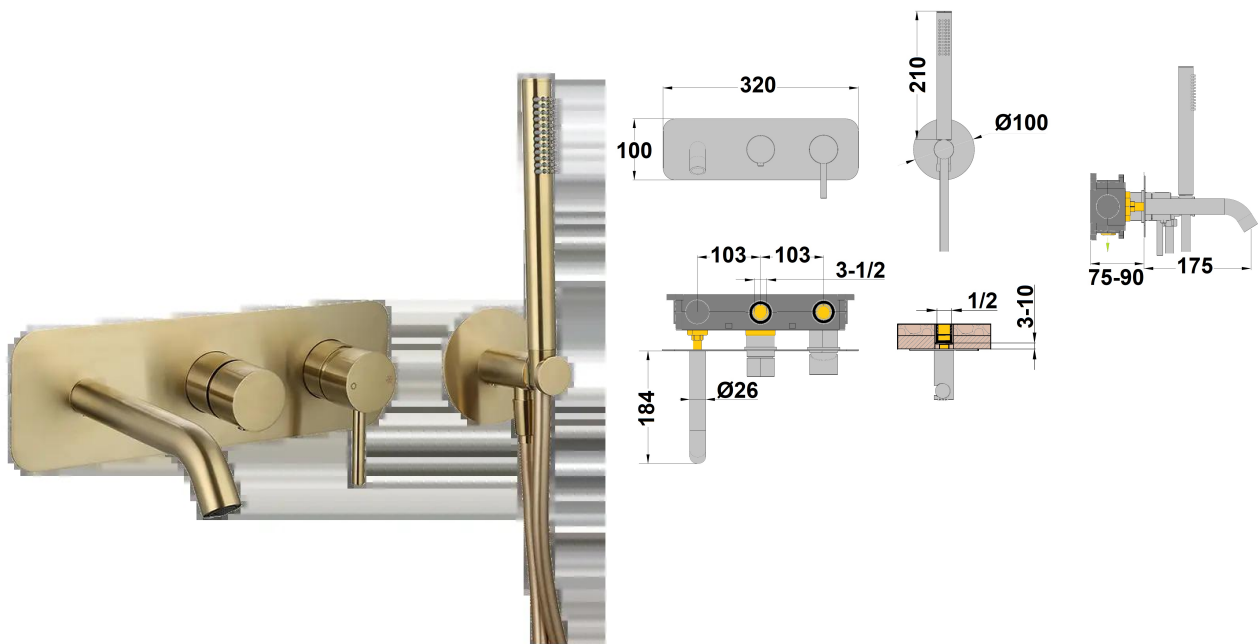


Mitigeur baignoire encastré avec bec Ortence PVD laiton
brossé



Ref : **78612LB**

Collection : **Ortence PVD Laiton
brossé**

Finition : **PVD laiton brossé**

Aucun ECAU

Saillie du bec	175 (mm)
Profondeur d'encastrement mini	75 (mm)
Longueur du flexible	1.50 (m)
Nombre de jets	1 (jet(s))
Profondeur d'encastrement maxi	90 (mm)

