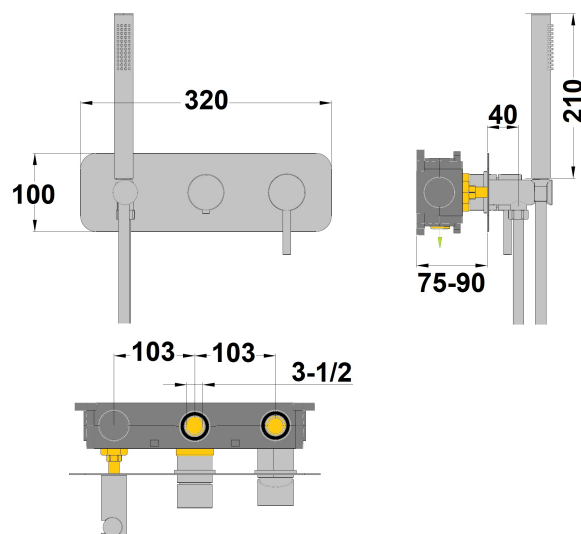


## Mitigeur bain douche encastré Ortence PVD laiton brossé



Ref : **78611LB**

Collection : **Ortence PVD Laiton brossé**

**Aucun ECAU**

Profondeur d'encastrement mini

Longueur du flexible

Nombre de jets

Profondeur d'encastrement maxi

Box d'encastrement fournie

Débit

Type d'inverseur

Finition : **PVD laiton brossé**

75 (mm)

1.5 (m)

1 (jet(s))

90 (mm)

Oui (Oui/Non)

20 (L/min)

Intégré à la poignée ouverture ( )

