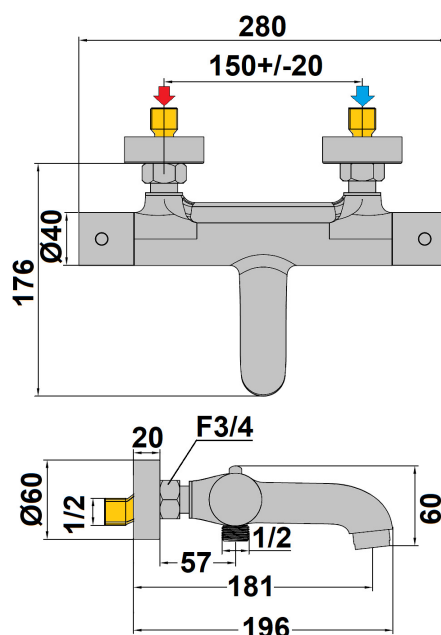


Mitigeur baignoire thermostatique mural Ortence PVD laiton brossé



Ref : **78111THLB**



Collection : **Ortence PVD Laiton brossé**

Aucun ECAU

Saillie du bec

Débit au bec

Entraxe

Type d'inverseur

Finition : **PVD laiton brossé**

181 (mm)

20 (L/min)

150 (mm (+/- 20mm))

Intégré à la poignée ouverture ()

