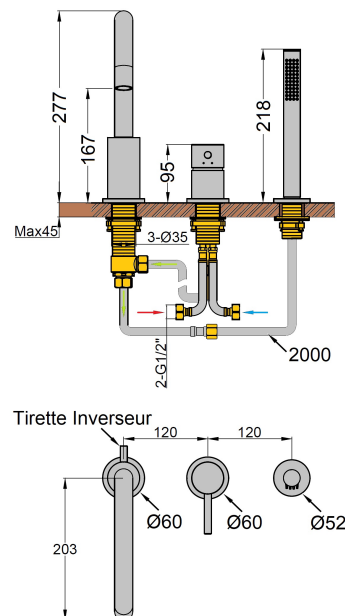


Mitigeur baignoire 3 trous à poser sur gorge avec bec Cox Black noir mat



Ref : **78012NM**

Collection : **Cox Black**
Aucun ECAU

Finition : **Epoxy noir mat**

Hauteur totale	273 (mm)
Hauteur sous bec	167 (mm)
Saillie du bec	203 (mm)
Longueur du flexible	2 (m)
Nombre de jets	1 (jet(s))
Débit au bec	20 (L/min)
Type d'inverseur	A tirette ()

