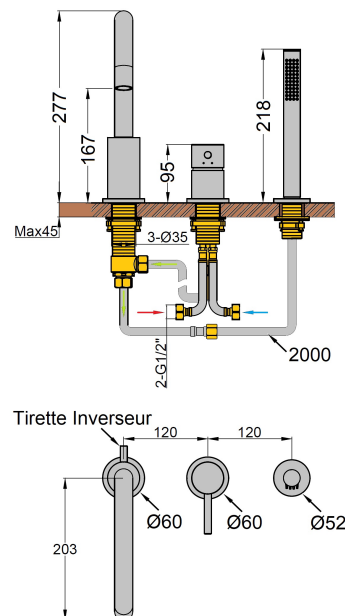


Mitigeur baignoire à poser sur gorge avec bec Ortence PVD laiton brossé



Ref : **78012LB**

Collection : **Ortence PVD Laiton
brossé**

Aucun ECAU

Hauteur totale

273 (mm)

Saillie du bec

203 (mm)

Longueur du flexible

2 (m)

Nombre de jets

1 (jet(s))

Débit au bec

20 (L/min)

Type d'inverseur

A tirette ()

