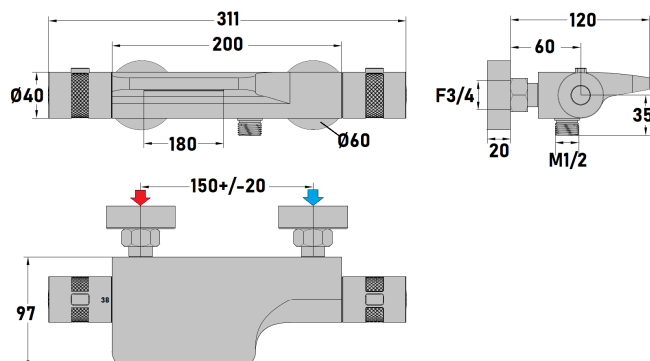


Mitigeur baignoire thermostatique mural Spirit PVD noir mat brossé



Ref : **202PZ111TH**



Collection : **Spirit Black PVD**

Aucun ECAU

Saillie du bec

Débit au bec

Entraxe

Type d'inverseur

Finition : **PVD noir mat brossé**

140 (mm)

20 (L/min)

150 (mm (+/- 20mm))

Intégré à la poignée ouverture ()

